

Видеореги­стратор МОВИРЕГ ВРН-4G

Руководство по эксплуатации

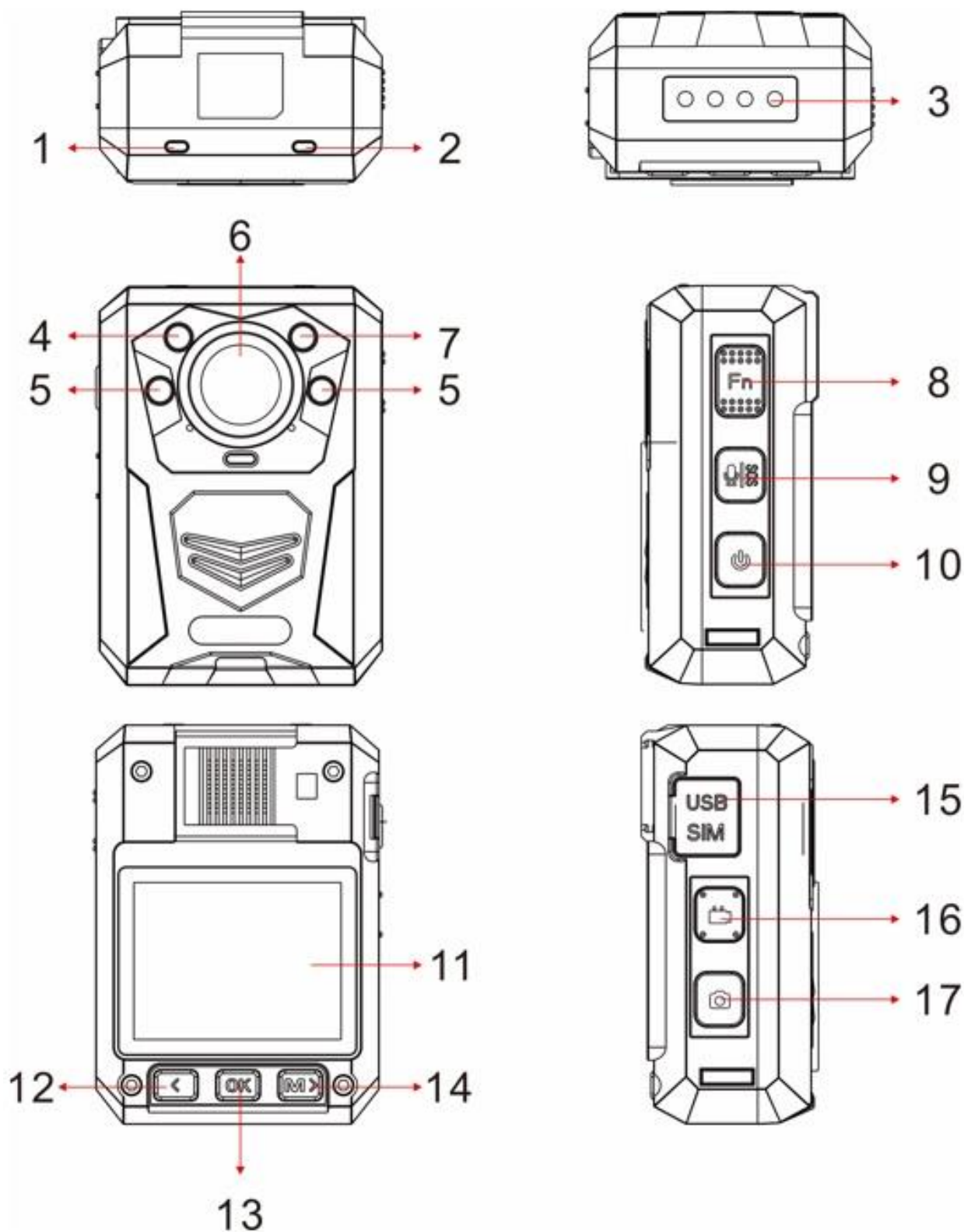


Санкт-Петербург
2021

Оглавление

1 Внешний вид	3
2 Экранное меню	6
3 Описание интерфейса.....	6
4 Дополнительная информация.....	9
5 Комплект поставки	10

1 ВНЕШНИЙ ВИД



1. Правый светодиод:
 - a) Светится зеленым - камера в режиме ожидания.
 - b) Мигает красным - камера в режиме записи видео.
 - c) Горит красный сигнал – камера в режиме предварительной записи.
 - d) Мигает желтым – камера в режиме записи аудиозаписи.
 - e) Горит зеленым- камера подключена к компьютеру USB-кабель.

2. Левый светодиод:
 - a) Горит зеленым цветом - камера полностью заряжена.
 - b) Горит красным - идет зарядка аккумулятора.

3. Порт подключения к зарядной док-станции

4. Датчик освещения - обнаруживает низкий и высокий уровень освещенности, служит для активации автоматического перехода между режимами день / ночь и включения / выключения ИК подсветки.

5. Инфракрасная подсветка – обеспечивает компенсацию инфракрасного света в условиях низкой освещенности, чтобы помочь камере записывать видео хорошего качества с четким изображением лица на расстоянии до 10 метров.

6. Объектив – оптическая система камеры.

7. Фонарик – источник света в видимом диапазоне.

8. Кнопка Fn:
 - a) Нажмите, чтобы отметить видео / аудио как важные при включенной записи.
 - b) Нажмите для переключения между видео, фото и аудио при воспроизведении файлов.

9. Кнопка «Аудио» / SOS:
 - a) Нажмите, чтобы начать / остановить запись звука.
 - b) Удерживайте (2 сек), чтобы включить / выключить режим тревоги (мигающие огни).

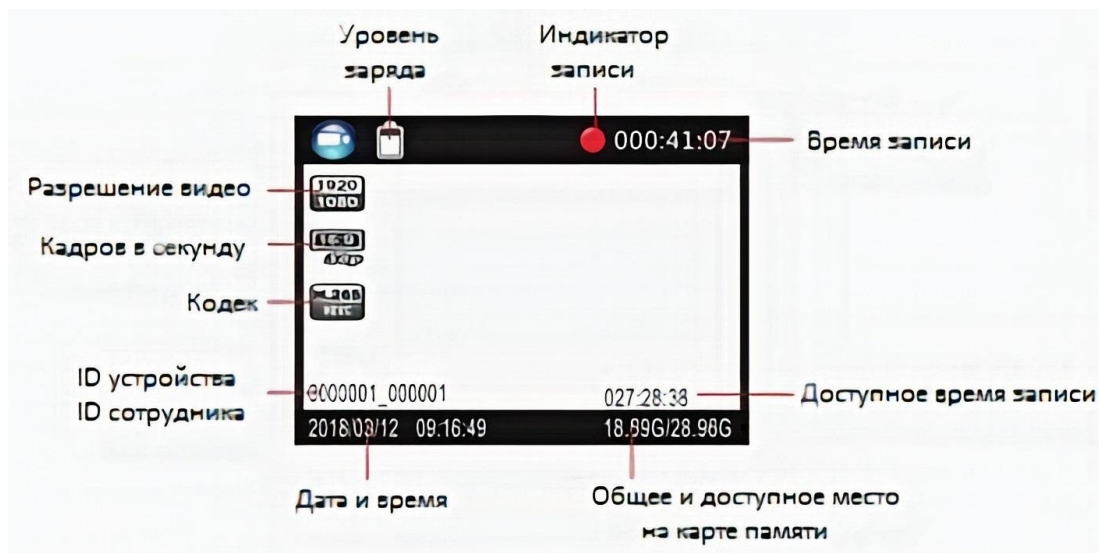
10. Кнопка питания:
 - a) Удерживайте 3 секунды, чтобы включить / выключить устройство.
 - b) Нажмите, чтобы вернуться или выйти из меню.
 - c) Нажмите, чтобы включить / выключить ЖК-экран при включенной камере.

11. 2-дюймовый ЖК-экран.

12. Левая кнопка:
 - a) В меню или режиме воспроизведения нажмите для прокрутки предыдущей страницы или файла.

- b) В режиме ожидания или записи видео удерживайте, чтобы уменьшить масштаб.
 - c) В режиме воспроизведения нажмите, чтобы перемотать видео назад.
13. Средняя кнопка (OK):
- a) В настройках меню нажмите, чтобы сделать выбор.
 - b) В режиме ожидания нажмите, чтобы просмотреть файлы.
 - c) В режиме воспроизведения нажмите, чтобы приостановить / возобновить воспроизведение видео или звука.
 - d) Удерживайте, чтобы включить / выключить фонарь.
14. Правая кнопка (Menu):
- a) В режиме ожидания нажмите, чтобы войти в меню настройки.
 - b) В режиме меню или воспроизведения нажмите для прокрутки вниз следующей страницы или файла.
 - c) В режиме ожидания или записи видео удерживайте для увеличения.
 - d) В режиме воспроизведения нажмите, чтобы перемотать видео вперед.
15. USB-порт / слот для SIM-карты:
USB служит для заряда аккумуляторной батареи камеры, а также для подключения к ПК.
Рядом расположен слот для SIM-карты, что позволяет осуществлять передачу данных через мобильную сеть.
16. Кнопка «Видео»:
- a) В режиме ожидания нажмите один раз, чтобы начать запись видео.
 - b) Когда устройство выключено, удерживайте в течение 3 секунд, чтобы включить устройство и немедленно начать запись видео.
17. Кнопка «Фото»:
- a) Нажмите, чтобы сделать фото в режиме ожидания или в режиме видеозаписи.
 - b) Удерживайте, чтобы включить / выключить ИК подсветку.

2 ЭКРАННОЕ МЕНЮ



3 ОПИСАНИЕ ИНТЕРФЕЙСА

Используйте кнопки 12, 13, 14, 10 для навигации по встроенному интерфейсу камеры. Нажмите левую кнопку (номер 12) чтобы подняться. Правую кнопку (номер 14) чтобы спуститься. Средняя кнопка (номер 13) для выбора. Кнопка 10, чтобы вернуться.

-Разрешение видео-

Изменение разрешения видеозаписи.

-Прямой поток-

Изменение разрешения видеопотока

-Видео кодировка-

Изменение кодека сжатия видеозаписи

Параметры: H.264/H.265

-Прямой поток кодировка-

Изменение кодека сжатия видеопотока

Параметры: H.264/H.265

-Качество видео-

Настройка качества видеозаписи.

Параметры: лучшее/хорошее/нормальное.

-Предварительная запись-

Эта функция ведет постоянную съемку видео. При нажатии кнопки «видеозапись» будет сохранен так же небольшой фрагмент, предшествующий нажатию.

-Задержка записи-

Время, в течение которого камера продолжит вести запись после нажатия кнопки видеозапись.

Параметры: Выкл/5 сек/ 1/10/20/35 минут.

-Коррекция изображения-

Коррекция изображения видео. При работе функции энергопотребление увеличивается.

-EIS-

Включение/отключение цифровой стабилизации изображения.

-Автоматическая запись-

При включенной функции камера начинает запись видео сразу после включения.

-Циклическая запись-

В случае, когда карта памяти заполняется, функция автоматически удаляет самые ранние записи, а затем продолжает запись на освободившееся место.

-Длительность фрагмента-

Настройка продолжительности видеозаписей

Параметры: 1/3/5/10/15/30/45 минут.

-Размер снимка-

Изменение разрешения фотоснимка.

-Снимки-

Настройка количества снимков при однократном нажатии кнопки «Фото»

Параметры: Выкл/2/3/5/7/10/15/20.

-Автоспуск-

Настройка отсрочки фотоснимка после нажатия кнопки «Фото»

Параметры: Выкл/5/10/20/30/60 секунд.

-Слайды-

Настройка автоматического воспроизведения фотоснимков. При просмотре файла фотографии запускается слайд-шоу, в котором каждая фотография будет отображаться в течение примерно 5 секунд.

-ИК-подсветка-

Настройка режима работы ИК подсветки.

В ручном режиме для включения удерживать кнопку «Фото».

-Датчик движения-

Включение / выключение съемки. Активирует запись при детекции движения. При отсутствии движения в течении 10 секунд запись останавливается. Для начала работы необходимо нажать кнопку видеозаписи.

-Голосовые сообщения-

Голосовое уведомление о начале и окончании записи.

-Функция GPS-

Когда GPS включен, положение видео будет записано и его можно будет просмотреть с помощью GPS-плеера.

-G-sensor-

Настройка чувствительности работы сенсора

Параметры: Выкл/высокая/средняя/низкая

-Часовой пояс-

Настройка часового пояса.

-Язык-

Меню выбора языка интерфейса.

-Заставка-

Время, бездействия камеры перед отключением экрана

Параметры: Выкл/0,5/1/3/5 минут.

-Яркость дисплея-

Настройка яркости дисплея

Параметры: низкая /средняя/ высокая.

-Светодиодная подсветка-

Когда функция включена, светодиодный индикатор сообщает о состоянии камеры. В выключенном состоянии камера переходит в скрытый режим.

-Звук кнопок-

Включение / выключение звука клавиш.

-Вибрация-

Настройка параметров вибрации

-Громкость-

Изменение громкости динамика камеры. Это влияет на громкость воспроизведения видео, воспроизведения звука, звука клавиш, предупреждения о записи и любых других звуков, воспроизводимых камерой. Это не влияет на громкость самих записанных видео или аудио файлов.

-Дата и время-

Установка даты и времени.

-Пользовательские настройки-

Изменение идентификатора пользователя. Используйте левую и правую клавиши, чтобы изменить букву или цифру, и используйте среднюю клавишу, чтобы выбрать и перейти к следующему символу.

-Пароль-

Если функция проверки пароля включена, пользователю необходимо ввести пароль, чтобы получить доступ к настройкам и при подключении к ПК. Пароль по умолчанию 000000.

-Изменение пароля-

Используйте левую и правую кнопки для изменения символа и используйте среднюю кнопку для выбора и перехода к следующему символу.

-Настройки по умолчанию-

Функция сброса настроек до заводских.

-Прошивка-

Версия прошивки

-LTE-

Включение/отключение передачи данных через мобильную сеть 4G.

-Wi-Fi-

Включение/отключение передачи данных через сеть Wi-Fi. Работа в режиме точки доступа (AP).

-Фонарик –

Активация функции фонарика. Фонарик включается длительным нажатием кнопки «OK».

-SOS-

Тревога включается длительным нажатием на кнопку «Аудиозапись».

4 ДОПОЛНИТЕЛЬНАЯ ИНФОРМАЦИЯ

Крепление на одежду.

Камера комплектуется креплением на одежду типа «крокодил» и креплением на погоны. Крепления имеют возможность поворачиваться на 360 градусов.

Передача файлов на ПК.

Подключите камеру USB-кабелем к компьютеру. Введите пароль. Нажмите кнопку «USB диск». Камера отобразится в системе как съемный носитель. Файлы на диске хранятся в папке DCIM.

Воспроизведение файлов на компьютере.

Камера хранит видеофайлы с расширением *.avi. Файлы можно воспроизводить в большинстве проигрывателей. Например, вы можете использовать VLC плеер.

Очистка памяти.

Если вы не используете функцию циклической записи, память камеры со временем заполнится. Дальнейшая запись будет возможна после очистки памяти вручную.

Удаление файлов.

Удалять записанные файлы из памяти камеры возможно только с компьютера. Это сделано для того, чтобы люди не могли избавиться от улик прямо с самого устройства.

Перезагрузка камеры.

Чтобы перезагрузить камеру, нажмите на кнопку сброса. Кнопка сброса находится рядом с USB-портом под заглушкой.

Кабель USB.

Используйте только кабель USB, входящий в комплект поставки продукта. Использование других USB-кабелей может привести к повреждению основной камеры.

Подключение к Wi-Fi:

В программе управления устройством заполните в подразделе «Настройка Wi-Fi» поля «SSID» и «Пароль». После чего сохраните изменения.

Подключение к мобильной сети:

В программе управления устройством заполните в подразделе «4G инфo» поля «Точка доступа (APN)» и «Имя пользователя», «Пароль» если они заданы для подключения оператором. После чего сохраните изменения.

Подключение к CMSv6:

В программе управления устройством заполните в подразделе «Настройка сервера» поля «IP» и «Порт». После чего сохраните изменения.

5 КОМПЛЕКТ ПОСТАВКИ

Комплект поставки может быть изменен без предварительного уведомления.

Мобильный аудио-видео регистратор МОВИРЕГ ВРН-4G, шт.	1
Крепления на одежду, шт.	2
Кабель miniUSB, шт.	1
Зарядное устройство, шт.	1
Док-станция, шт.	1
Паспорт, шт.	1
Упаковка, к-т.....	1